

**Modular Cooking**  
**Stekhäll, el, med slät och räfflad**  
**kromhäll, betjänas från 1 sida,**  
**kroppshöjd 800 mm**

Produkt # \_\_\_\_\_

Modell # \_\_\_\_\_

Namn # \_\_\_\_\_

SIS # \_\_\_\_\_

AIA # \_\_\_\_\_



589568 (MCHFFAHDAAO)

Stekhäll, el, med slät och  
räfflad kromhäll, betjänas  
från 1 sida, kroppshöjd 800  
mm

### Kort specifikation

#### Pos.

Enheten är konstruerad enligt DIN 18860-2 med 20 mm droppkant och 70 mm indragen sockel. Tillverkad i en robust ramkonstruktion. Arbetsyta i 2 mm 1.4301 (AISI 304). Släta arbetsytor som är enkla att rengöra. THERMODUL-Anslutningssystem ger arbetsytor med minimala skarvar som gör att fett och smuts inte kan tränga ner mellan enheterna. Tillagningsyta i kolstål med kromad beläggning som hindrar att maten fastnar. Utrustad med säkerhetstermostat, termostatstyrning och indikatorlampa för pilotlågan. Elektrisk tändning med batteri och termocouple för extra säkerhet. Stor uppsamlingslåda och ett väl tilltaget dräneringshål. Enheten är utrustad med överhettningsskydd. Metallvred med silikonfattning för enklare hantering och rengöring.

Kapslingsklass IPX5

Konfiguration: Fristående, betjänas från en sida.

### Huvudfunktioner

- Välj mellan en eller två värmezoner. En indikatorlampan visar driftstatus för varje zon.
- Stort tömningshål på tillagningsytan med ger tömning av köttsaft i en stor uppsamlare som sitter under tillagningsytan.
- Överhettningsskydd: Elektroniska sensorer skyddar mot överhettning av hällen
- Höga stänkskydd i rostfritt stål på tillagningsytans baksida och sidor.
- Enheten har separata kontroller för varje halvmodul på kokytan.
- Servicevänlig, alla viktiga komponenter kan nås från framsidan.
- THERMODUL-anlutningssystemet ger en arbetsyta utan skarvar som inte släpper igenom smuts när enheterna är sammankopplade. Detta underlättar då en enhet behöver avlägsnas vid byte eller service.
- Metallvred med silikonfattning för enklare hantering och rengöring. Den speciella utformningen förhindrar att det kommer in vätska eller smuts i viktiga komponenter.
- Stor synlig digital display tillverkad i härdat glas för att motstå värme och kemikalier, visar temperatur eller effektinställningar. Displayen visar även på/av-status för produkten och på/av-status för värmeelementen.
- Uppvärmningssystem med effektblock för optimal temperaturfördelning.

### Konstruktion

- 2 mm arbetsyta i 1.4301 (AISI 304).
- Enheten konstruerad enligt DIN 18860\_2 med 20 mm droppkant och 70 mm indragen sockel.
- Plan ytkonstruktion för att lätt rengöra ytorna.
- Tillagningsyta i krompläterat mjukt stål med teflonfinish för optimala resultat vid grillning.
- IPX5 kapslingsklass
- Stekytan är 2/3 slät och 1/3 räfflad
- Självbärande konstruktion.

### Hållbarhet

- Standby-funktionen sparar energi och återställer snabbt maximal effekt.

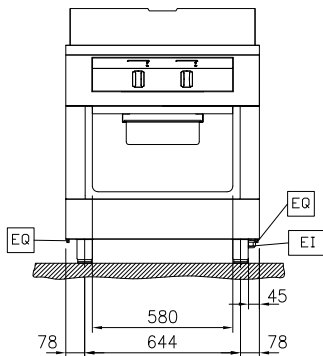




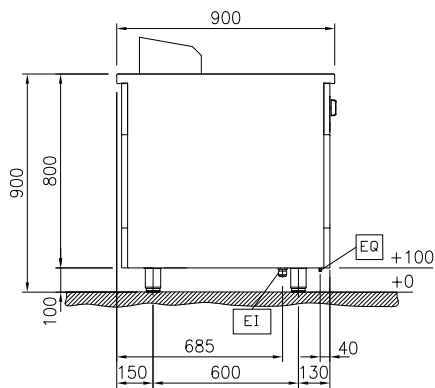
### Övriga Tillbehör

• Kopplingsräls, TL90	PNC 912502	<input type="checkbox"/>	• Filter = 800 mm - Thermaline 80/85/90	PNC 913665	<input type="checkbox"/>
• Rostfri sidopanel (12mm), 900x800mm, för fristående installation	PNC 912511	<input type="checkbox"/>	• - NOT TRANSLATED -	PNC 913673	<input type="checkbox"/>
• Fronträcke, 800mm lång x 130 mm djup	PNC 912526	<input type="checkbox"/>	• HUVUDSTRÖMBRYTARE 25A, 4mm <sup>2</sup> NM (Fabrik)	PNC 913676	<input type="checkbox"/>
• Fronträcke, 800mm lång x 200 mm djup	PNC 912556	<input type="checkbox"/>	• Rostfri sidopanel, 900x800mm, slätsittande, för fristående installation, vänster/höger (skall bara användas vid installation mot något annat)	PNC 913689	<input type="checkbox"/>
• Fällbar hylla, 300x900mm	PNC 912581	<input type="checkbox"/>			
• Fällbar hylla, 400x900mm	PNC 912582	<input type="checkbox"/>			
• Fixerad sidohylla, 200x900mm	PNC 912589	<input type="checkbox"/>			
• Fixerad sidohylla, 300x900mm	PNC 912590	<input type="checkbox"/>			
• Fixerad sidohylla, 400x900mm	PNC 912591	<input type="checkbox"/>			
• Rostfri frontsockel, 800mm lång, höjd = 100 mm	PNC 912598	<input type="checkbox"/>			
• Rostfri sidosockel, höger o vänster, fristående, 900mm djup, höjd = 100 mm	PNC 912621	<input type="checkbox"/>			
• Rostfri sidosockel, höger o vänster, rygg-mot-rygg, 1800mm djup, höjd = 100 mm	PNC 912627	<input type="checkbox"/>			
• Kompletzt rostfri sockel, fristående, 800mm bredd, höjd = 100 mm, TL90	PNC 912920	<input type="checkbox"/>			
• Kopplingsräls, höger, mellan THL och Pro Thrmetic	PNC 912975	<input type="checkbox"/>			
• Kopplingsräls, vänster, mellan THL och Pro Thrmetic	PNC 912976	<input type="checkbox"/>			
• Sido-kopplingsräls för slätsittande vänster sidopanel, TL90	PNC 913111	<input type="checkbox"/>			
• Sido-kopplingsräls för slätsittande höger sidopanel, TL90	PNC 913112	<input type="checkbox"/>			
• Skrapa för slät häll	PNC 913119	<input type="checkbox"/>			
• Skrapa för räfflad häll	PNC 913120	<input type="checkbox"/>			
• Sido-kopplingsräls (12mm) för TL 90, vänster	PNC 913202	<input type="checkbox"/>			
• Sido-kopplingsräls (12mm) för TL 90, höger	PNC 913203	<input type="checkbox"/>			
• SIDOPANEL VÄNSTER RYGG/RYGG, H=800, FLUSH	PNC 913224	<input type="checkbox"/>			
• SIDOPANEL HÖGER RYGG/RYGG, H=800	PNC 913225	<input type="checkbox"/>			
• Anslutningskit T-profil, rygg mot rygg	PNC 913227	<input type="checkbox"/>			
• Profil, D900, TL Övrig Maskin	PNC 913232	<input type="checkbox"/>			
• Hylla TL80/85/90 en sida +TL80 två sidor skåpbredd 580	PNC 913234	<input type="checkbox"/>			
• - NOT TRANSLATED -	PNC 913246	<input type="checkbox"/>			
• Sido-kopplingsräls (12mm) för TL 90, vänster, rygg-mot-rygg	PNC 913251	<input type="checkbox"/>			
• Sido-kopplingsräls (12mm) för TL 90, höger, rygg-mot-rygg	PNC 913252	<input type="checkbox"/>			
• Kit, Thermaline 90	PNC 913255	<input type="checkbox"/>			
• Kit, Thermaline 90	PNC 913256	<input type="checkbox"/>			
• - NOT TRANSLATED -	PNC 913259	<input type="checkbox"/>			
• - NOT TRANSLATED -	PNC 913277	<input type="checkbox"/>			
• - NOT TRANSLATED -	PNC 913278	<input type="checkbox"/>			
• Hyllfixering (gejderstege) för TL80/85/90 betjänas från en sida, TL 80 betjänas från två sidor	PNC 913281	<input type="checkbox"/>			

Front

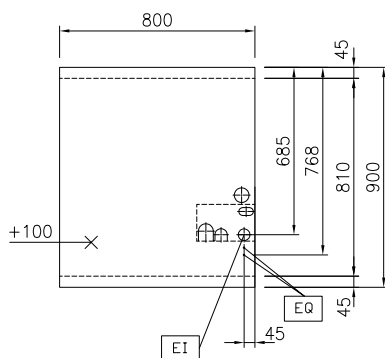


Sida



EI = Elektrisk anslutning  
 EQ = Ekvipotentiaal skruv

Topp


**Elektricitet**

Spänning: 400 V/3N ph/50/60 Hz  
 Total watt: 15.3 kW

**Viktig information**

Tillagningsyta djup: 615 mm  
 Tillagningsyta bredd: 700 mm  
 Arbetstemperatur, min: 80 °C  
 Arbetstemperatur, max: 280 °C  
 Ytermått, bredd: 800 mm  
 Ytermått, djup: 900 mm  
 Ytermått, höjd: 800 mm

Lagringutrymmets  
 invändiga dimensioner  
 (bredd): 580 mm

Lagringutrymmets  
 invändiga dimensioner  
 (höjd): 330 mm

Lagringutrymmets  
 invändiga dimensioner  
 (djup): 740 mm

Nettovikt: 150 kg

Konfiguration: på bas; betjänas från en sida

Typ av häll: 2/3 slät 1/3 räfflad

Hällens material: Chromium Plated mild steel mirror

**Hållbarhetsdata**

Effekt, min: 22.1 Amps